

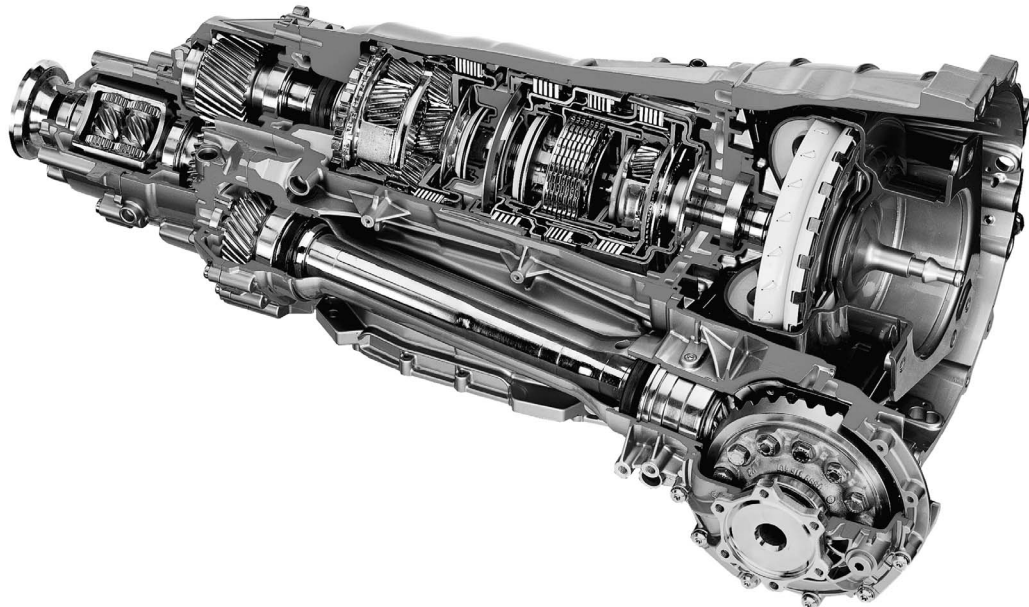


myTronic⁶

6 HP 26 A61

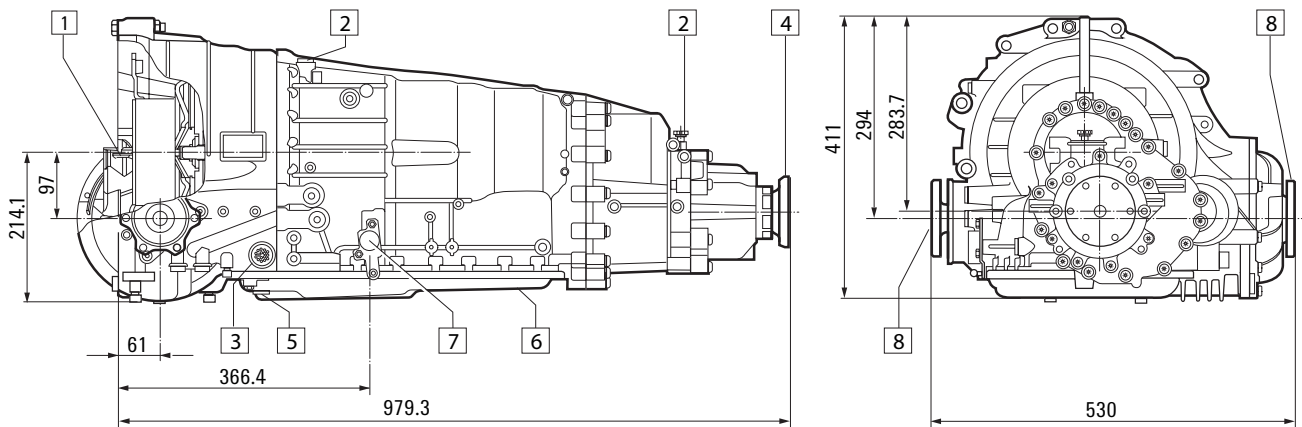
ZF myTronic⁶ – 6-Gang-Automatgetriebe für Pkw

ZF myTronic⁶ – 6 speed automatic transmission for cars



Getriebetyp / Transmission type		6 HP 26 A61	
Antriebsart Type of drive		Allrad / Four Wheel Drive	
Eingangsdrehmoment Input torque		max. 440 Nm	max. 650 Nm
Drehmomentwandler Torque converter		W260S-2GWK	W280S-2GWK
Standard-Übersetzungen / Standard ratios			
Gang / Gear	1	4.17	
	2	2.34	
	3	1.52	
	4	1.14	
	5	0.87	
	6	0.69	
	R	3.40	
Getriebespreizung Transmissions spreading		6.04	
Masse ohne Anbauteile (incl. Öl) Weight without ancillaries (incl. oil)		136 kg	143 kg
Ölmenge Oil capacity		12.6 dm ³	13.2 dm ³
Getriebeöl Transmission oil		Lebensdauerölfüllung Lifetime oil fill	
Schaltbetätigung Operation		mechanische Schaltung manually finger-tip control	

Einbaumaße / Installation dimensions



- | | |
|---|---|
| 1 Wandler / Torque converter | 5 Ölablass / Oil drain |
| 2 Entlüfter / Breather | 6 Öleinfüllung und Ölüberlaufmessung /
Oil fill and oil overflow |
| 3 Steckeranschluss zum Fahrzeugsystem /
Plug connection to vehicle systems | 7 Wählhebel (manuell) / Selector lever (manually) |
| 4 Abtrieb Hinterachse / Output rear axle | 8 Abtrieb Vorderachse / Output front axle |

Highlights

- **Mechatronik (integrierte Getriebesteuerung) / Mechatronic (integrated transmission control)**
- **ASIS - adaptive Schaltstrategie / ASIS - adaptive shifting strategy**
- **Hohe Leistung bei geringem Gewicht (auf Basis des Lepelletier-Radsatzkonzeptes) / High power-to-weight ratio (based on lepelletier gear set concept)**
- **Allradantrieb mit integriertem Mitten- und Vorderachsdifferential / AWD with integrated center and front-axle differential**
- **Mittendifferential Typ Torsen mit automatischer Längssperre / Center differential Torsen Type with automated longitudinal lock**

Pictures: 021908; 021911

myTronic ist eine eingetragene Marke der ZF Friedrichshafen AG
myTronic is a registered trademark of ZF Friedrichshafen AG

Die Angaben in diesem Typenblatt sind nicht verbindlich.
Subject to technical change without notice.

ZF Getriebe GmbH Pkw-Antriebstechnik Südring 66117 Saarbrücken/Germany
Tel. +49 681 9200 Fax +49 681 9202377 www.zf.com E-mail: pkw.marketing@zf.com